

**הוראות הפעלה**  
**מנעול חכם**  
**RBU52**



**רב-בריח**  
**SMART**

תקשורת נתונים	Bluetooth	
תמיכה במערכות הפעלה	IOS7.0 / ANDROID4.3 ומעלה	
סוללות	4 AAA alkaline ,USB C	
התראת סוללה נמוכה	4.8V	
טווח מתח	4.5-6V	
צריכת אנרגיה בהמתנה	89 microamp	
צריכת אנרגיה	< 200microamp	
טמפרטורת עבודה	-20-70°C	
סוגי מקשים	כפתורי מגע	
כמות קודים אפשרית	קוד מותאם אישית וקוד קבוע	250
	סיסמאות אחרות	ללא הגבלה
סוגי כרטיסי קרבה	MIFARE M1 card	
כמות כרטיסים	1000	
פתיחה באמצעות	קוד / PIN / כרטיס / מפתח / אפליקציית רב בריח או מערכת קונסול WEB של רב בריח	
כמות טביעות אצבע (במכשירים תומכים)	100	
False accept rate (FAR)	< 0.001%	
False rejection rate (FRR)	< 1.0%	

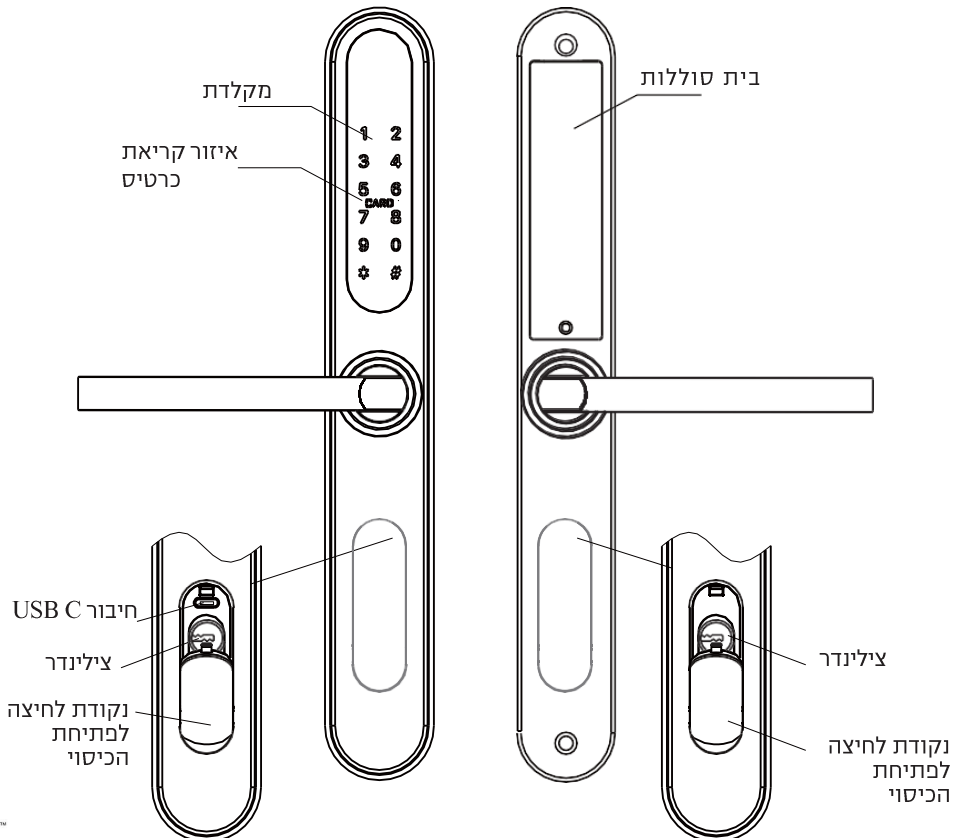
# 1. הסבר כללי

לפני ההתקנה והשימוש, יש לבדוק את רשימת האביזרים בקפידה. יש לקרוא את הוראות ההתקנה ולפעול לפיהן לפני ההתקנה. שלא תעשו טעות ותצטרכו לפרק ולהרכיב מחדש...

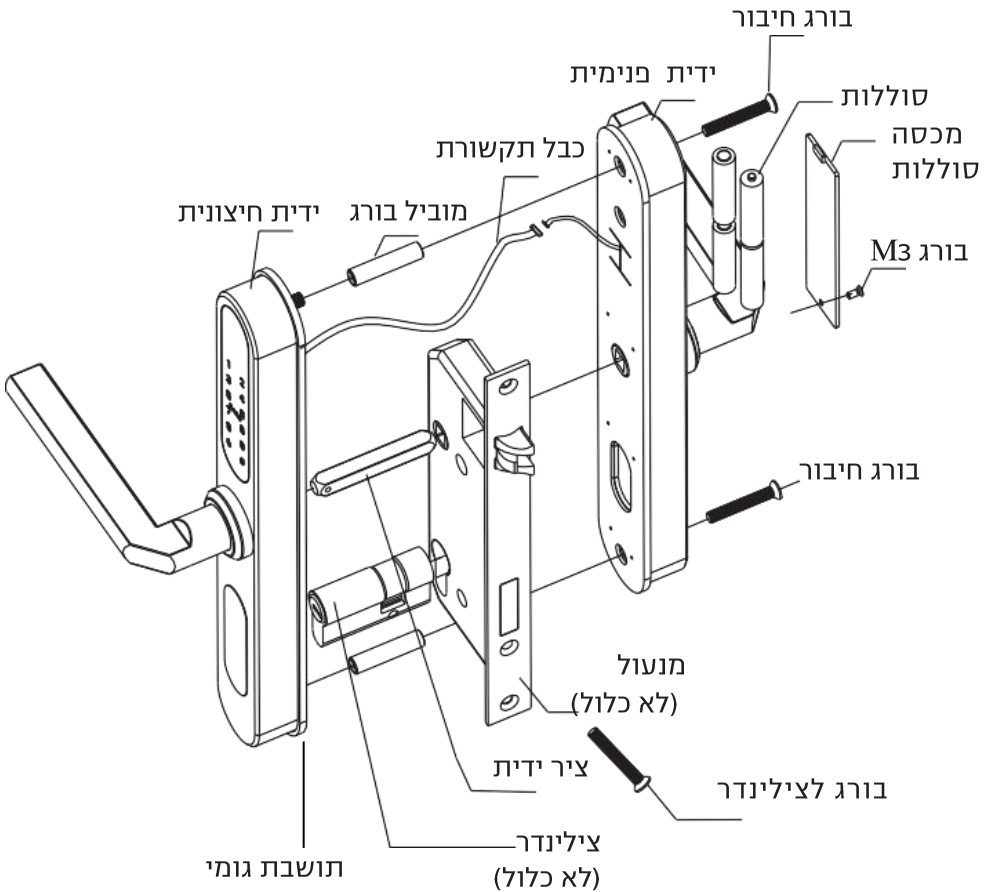
 הערה חשובה

• כאשר מתקבלת התראה על סוללה חלשה, יש להחליף את הסוללות בסוללות מאותו סוג, ולשים לב לקוטביות נכונה כדי להבטיח פעולה תקינה. (אין להשתמש בסוללות חדשות וישנות יחד).

**יש להקפיד לשמור את המפתח המכני במקום נגיש למקרה הצורך.**

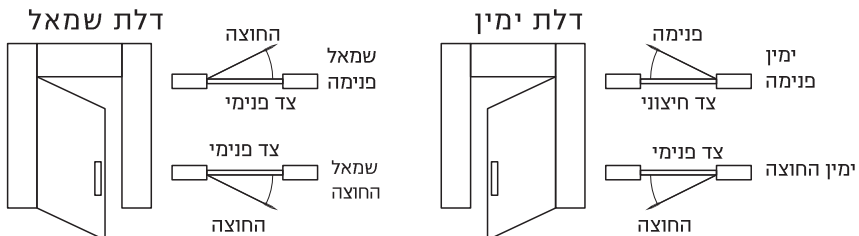


## 2. רשימת רכיבים



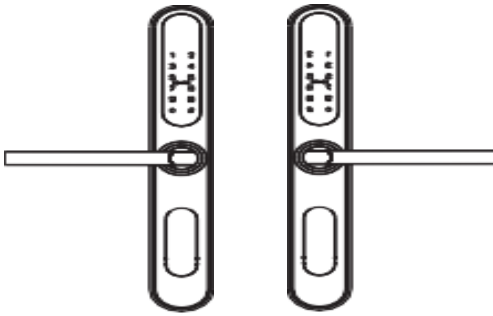
## 3. לבדוק לפני התקנה

3.1 יש לדעת את כיוון פתיחת הדלת לפני ההתקנה. המנעול החכם מתאים לארבעה כיווני פתיחה - פנימה, החוצה, ימין ושמאל

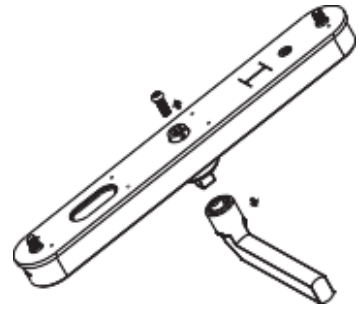


## 3.2 שינוי כיוון הידית

כדי להחליף את כיוון הידית, יש להשתמש במברג פיליפס כדי לשחרר את הבורג, להסיר את הידית, לכוון אותה לפי הכיוון הרצוי, ולאחר מכן להדק את הידית עם הבורג



ידית ימין ידית שמאל



## 4. שלבי ההתקנה

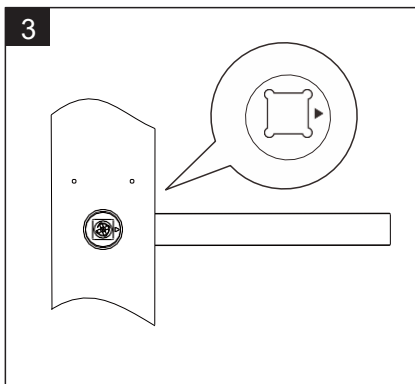
1



1. סמנו את קדח הברגים בהתאם לגובה המנועול - מעל ומתחת לגוף המנועול
2. וודאו שהקדחים נמצאים מעל ומתחת למנועול. יש לוודא מראש שהידית מתאימה למנועול, ומורכבת מעל ומתחת לגוף המנועול
3. קדחו חורים לברגים בקוטר הרשום וודאו מעבר חלק של הברגים.
4. שימו לב בקדח העליון לעשות חור גדול יותר שיהיה מעבר חופשי לכבל התקשורת.

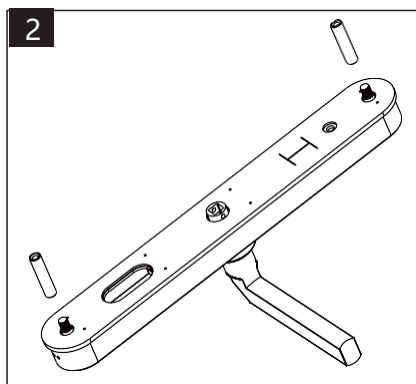
8-12

6-10

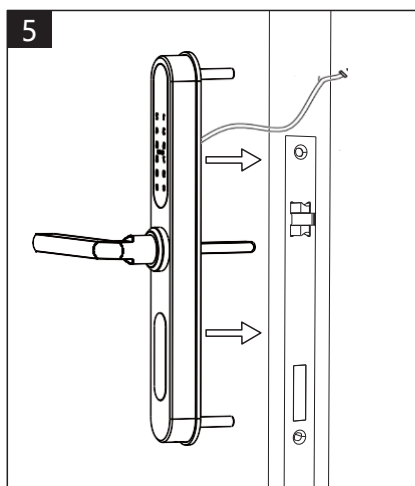


הרכב את הידית בכיוון הרצוי, והברג חזרה את הבורג הפנימי.

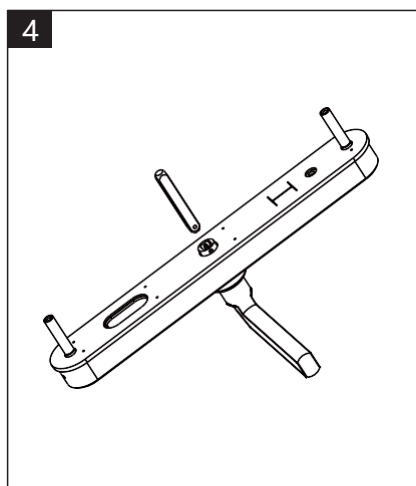
**סובב את ציר הידית, כך שהחץ יפנה לכיוון הפתיחה הרצוי (ימין או שמאל)**



הרכב את המוביל בורג על הפלטה החיצונית

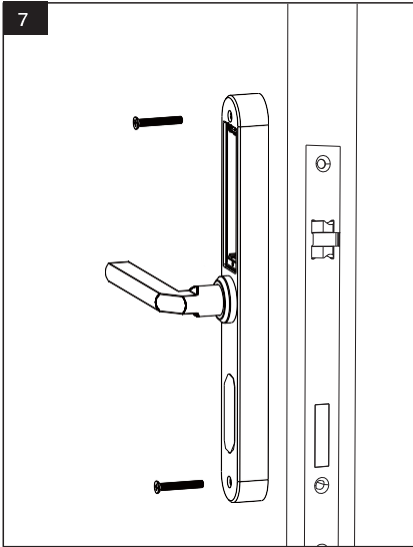


הלבש את תושבת בסיס הגומי על הפלטה החיצונית והרכב את הפלטה על הדלת. וודא מעבר חלק של הכבל דרך הדלת



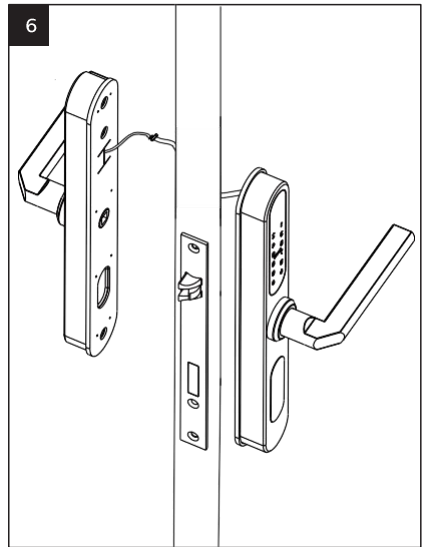
הרכב את ציר הידית לבית שלך, שים לב שהפין הקפיצי על הציר ננעל בתוך בית ויושב נכון

7



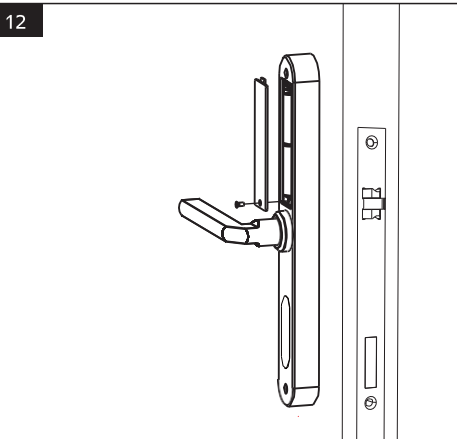
הלבש את הפלטה הפנימית לדלת והברג את ברגי ההידוק מהפלטה הפנימית לפלטה החיצונית

6



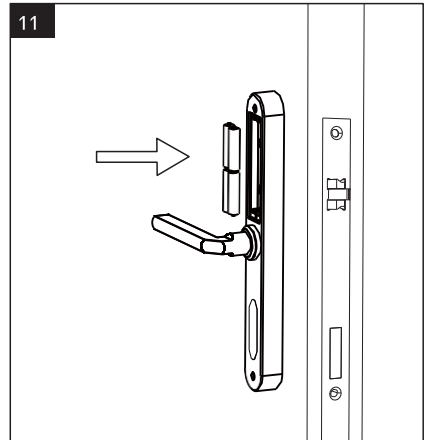
חבר את כבל התקשורת לפלטה הפנימית

12



סגור את כיסוי הסוללה והברג את הבורג המתאים

11



שים 4 סוללות AAA מתאימות

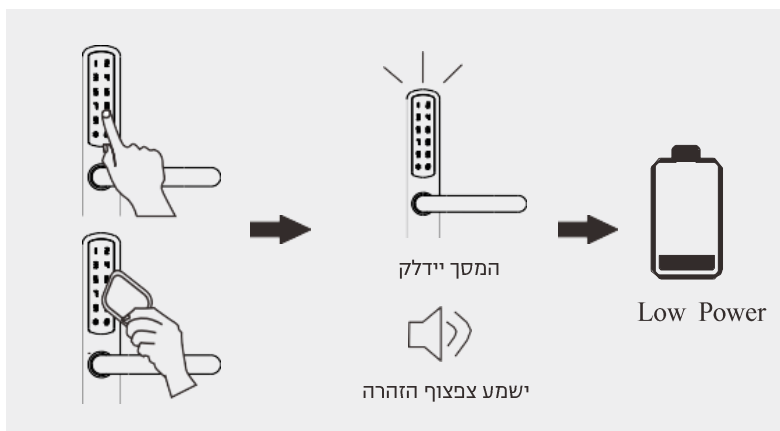
לאחר ההתקנה, יש להגדיר את המנעול החכם באמצעות אפליקציית SMART של רב בריח. האפליקציה מאפשר לנהל את המנעול ואת המשתמשים. ניתן לחבר את המנעול למגשר אינטרנט כדי לשלוט בו מכל מקום בעולם ולנהל אותו באמצעות מערכת ניהול אינטרנטית.

הורידו את האפליקציה מהחנויות



מידע בסיסי

## סוללה נמוכה



לאחר פתיחת הדלת, האור ישאר דולק וישמע צפצוף התראה על סוללה נמוכה

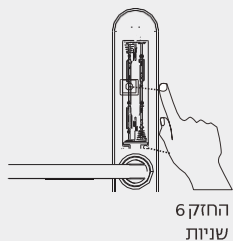


## הגדרות ברירת מחדל

ברירת מחדל	הגדרה
123456	קוד ראשוני
מושבת	נעילה אוטומטית
מושבת	מצב שקט
5 פעמים	מס' טעויות לקוד
5 דקות	המתנה לשחרור לאחר קוד שגוי

### איפוס המערכת

1. לחץ והחזק את כפתור הריסטט בגב הקודן הפנימי בתוך בית הסוללות
2. המשך ללחוץ במשך 6 שניות עד שישמע צפצוף שים לב: פעולה זו אפשרית כאשר הגידים מחוברים ויש סוללות במערכת



ישמע צפצוף



אופס להגדרות יצרן

1. הידית אינה מסתובבת או מפעילה את המנעול:  
יש להסיר ולהתקין מחדש את המנעול, ולוודא שהידית והציר מכוונים למקום הנכון.
2. לא ניתן לנעול או לפתוח את המנעול דרך לוח המקשים:  
יש לוודא שהקוד כניסה לא הושבת באפליקציה. אם יש צורך, שחזר את הגדרות ברירת המחדל של המנעול.
3. לוח המקשים אינו מגיב למגע (אין אור או צליל "ביפ"):  
יש לוודא שהכבלים מחוברים כהלכה, ושהסוללות מותקנות בצורה נכונה. נסה להחליף סוללות.
4. שכחתי את קודי המאסטר שלי:  
יש לבצע איפוס כדי למחוק את כל הקודים. לאחר סיום האיפוס, כל הקודים יימחקו וקוד המאסטר יחזור לערך ברירת המחדל (123456).
5. המנעול לא מתחבר לאפליקציה דרך ה Bluetooth  
יש לוודא ש-Bluetooth פעיל בטלפון ובמנעול. אם יש צורך, שחזר את הגדרות ברירת המחדל של המנעול.



רב-בריח  
SMART